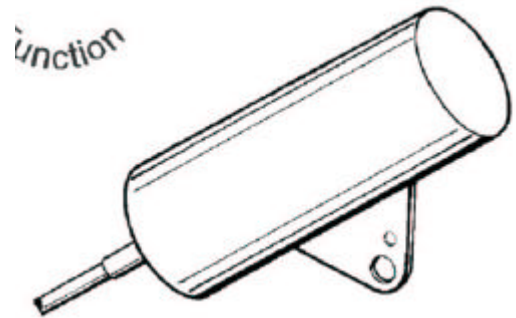


红外传感器可以在一定的距离范围内识辨出温暖物体自然发出的红外线，因此红外传感器可以替代其它接近开关而使用不能使用的高温和高辐射的场合。

OKA/OKB系列红外传感器的一个特别性能就是自学习功能 (teach-in)，这样开关点就可以在使用中达到最大精度和更好的重复性。物体温度的改变和在工作中出现的背景辐射以一种非常安全的方式加到电子处理信号中，所以即使工作条件改变了，传感器也能很好地工作。



技术数据

型号	OKA 20TA.38 G
订购号	6140 (A-Z)
可调整的反应温度	350~800
视角	2°
距离比	29 : 1
探测表面大小 (2m 距离)	70mm
输出	PNP 常开 PNP 常闭
供电	10~55VDC
电压波纹	<15%
最大负载电流	0~400m A
短时负载电流	0.8A/100ms 2A/10 ms
短路电流保护	有, 脉冲
电流泄漏	13m A
压降	2V
工作频率	2000Hz
开关滞后	3~10%
环境温度	-20~75
防护等级	IP67
连接	2米PORK-Therm电缆
连接插头	S4 (M12XI) 5 芯
功能显示	DUO LED
外壳材料	不锈钢
辅件 (不包括 备件)	部件号
旋转支架	9816B
管子 OL19	9828A

接线图

